

## Electrobomba autocebante tipo "JET"

 Agua limpia

 Utilizo doméstico



### CAMPO DE PRESTACIONES

- Caudal hasta **60 l/min** (3.6 m<sup>3</sup>/h)
- Altura manométrica hasta **48 m**

### LIMITES DE UTILIZO

- Altura de aspiración manométrica hasta **9 m** (HS)
- Temperatura del líquido de **-10 °C** hasta **+40 °C**
- Temperatura ambiente hasta **+40 °C**
- Presión máxima en el cuerpo de la bomba **6 bar**
- Funcionamiento continuo **S1**

### EJECUCION Y NORMAS DE SEGURIDAD

EN 60335-1  
IEC 60335-1  
CEI 61-150

EN 60034-1  
IEC 60034-1  
CEI 2-3



### CERTIFICACIONES

Empresa con sistema de gestión certificado DNV  
ISO 9001: CALIDAD  
ISO 14001: AMBIENTE Y SEGURIDAD



### UTILIZOS E INSTALACIONES

Son recomendadas para bombear agua limpia, sin partículas abrasivas y líquidos químicamente no agresivos con los materiales que constituyen la bomba.

Las bombas autocebantes **JSW** han sido diseñadas para aspirar agua aún en presencia de gas mezclado con el líquido bombeado. Por su confiabilidad y simplicidad en el uso son aconsejadas para el uso doméstico, especialmente para la distribución de agua acopladas a pequeños o medianos tanques de presurización, para la irrigación de huertos o jardines, etc.

La instalación se debe realizar en lugares cerrados o protegidos de la intemperie.

### PATENTES - MARCAS - MODELOS

- Marca registrada n° 013073135 JSW<sup>®</sup>
- Modelo comunitario registrado n° 002218610-0001
- Patente europea n° 1 510 696

### EJECUCION BAJO PEDIDO

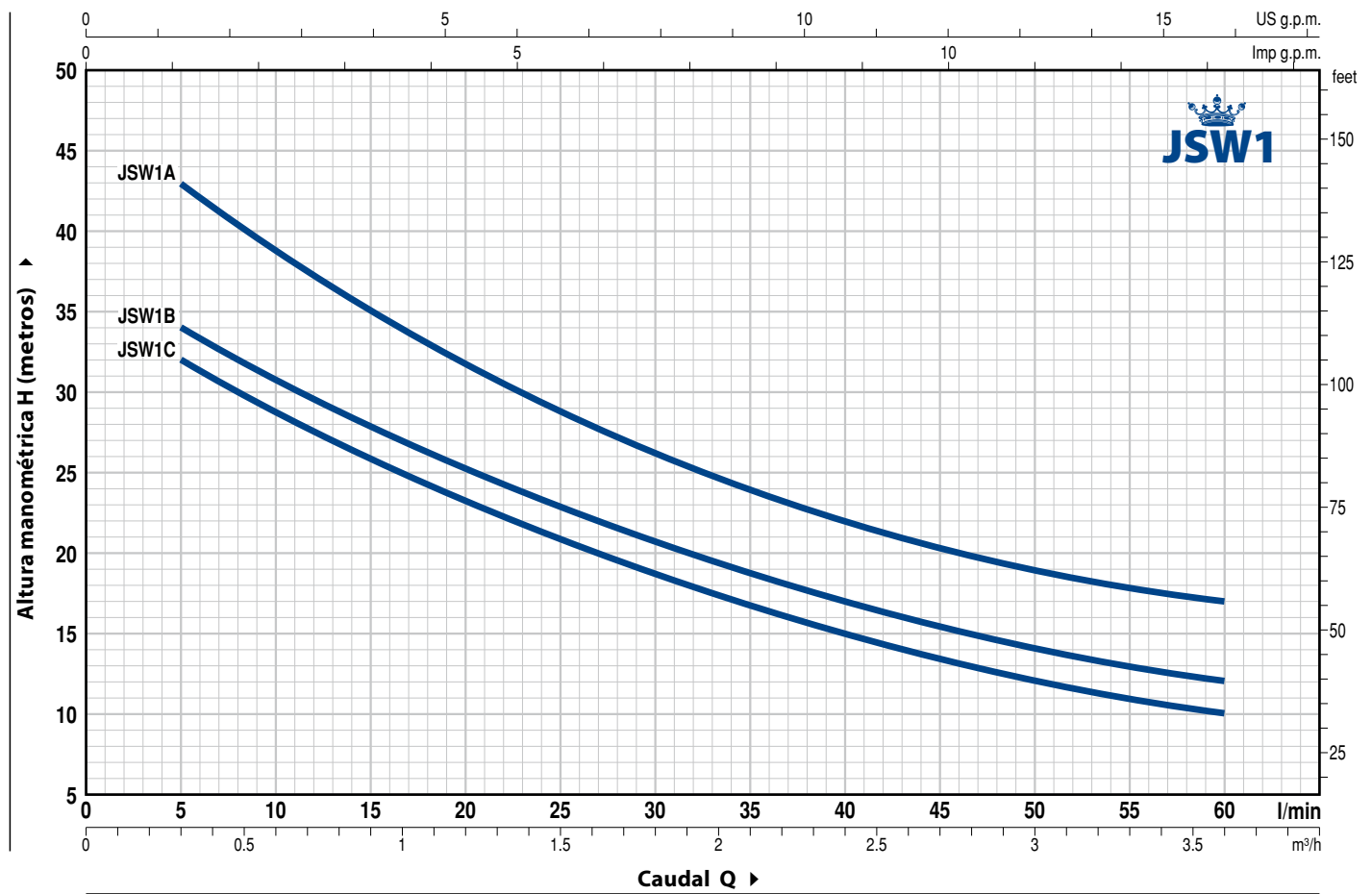
- Electrobombas con rodete en tecnopolímero
- Otros voltajes o frecuencia 60 Hz

### GARANTIA

2 años según nuestras condiciones generales de venta

## CURVAS Y DATOS DE PRESTACIONES

50 Hz n= 2900 rpm HS= 0 m

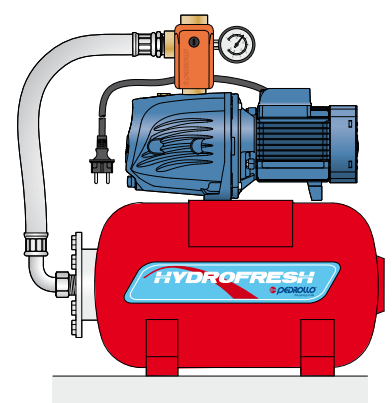
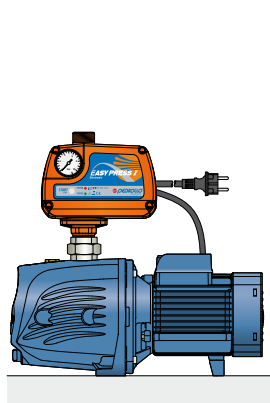
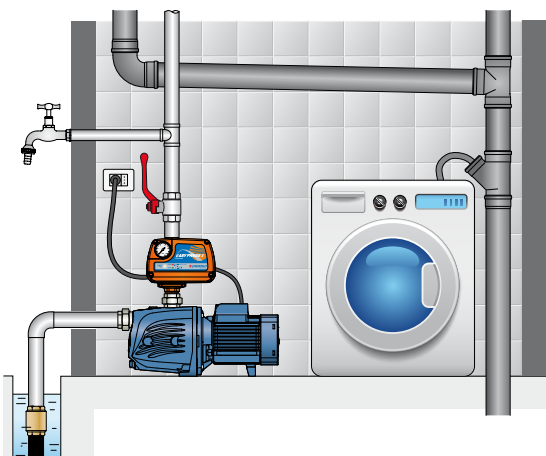


MODELO		POTENCIA (P <sub>2</sub> )		Q	Caudal												
Monofásica	Trifásica	kW	HP		m <sup>3</sup> /h	0	0.3	0.6	1.2	1.5	1.8	2.4	2.7	3.0	3.6		
				l/min	0	5	10	20	25	30	40	45	50	60			
JSWm 1C	JSW 1C	0.37	0.50	H metros	35	32	28.5	23.5	21	18.5	15	13.5	12	10			
JSWm 1B	JSW 1B	0.48	0.65		37	34	30.5	25.5	23	20.5	17	15.5	14	12			
JSWm 1A	JSW 1A	0.55	0.75		48	43	39	31.5	28.5	26	22	20.5	19	17			

Q = Caudal H = Altura manométrica total HS = Altura de aspiración

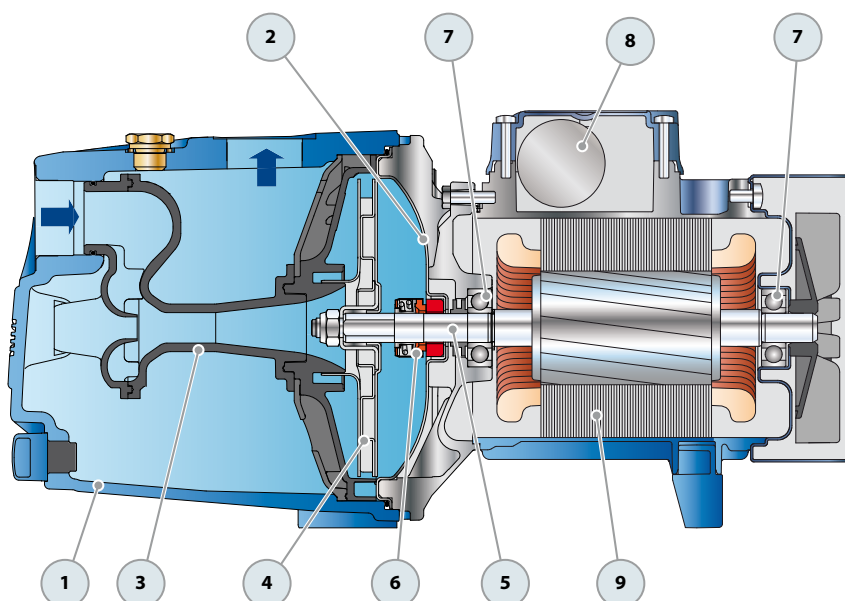
Tolerancia de las curvas de prestación según EN ISO9906 Grado 3B.

## EJEMPLO DE INSTALACION

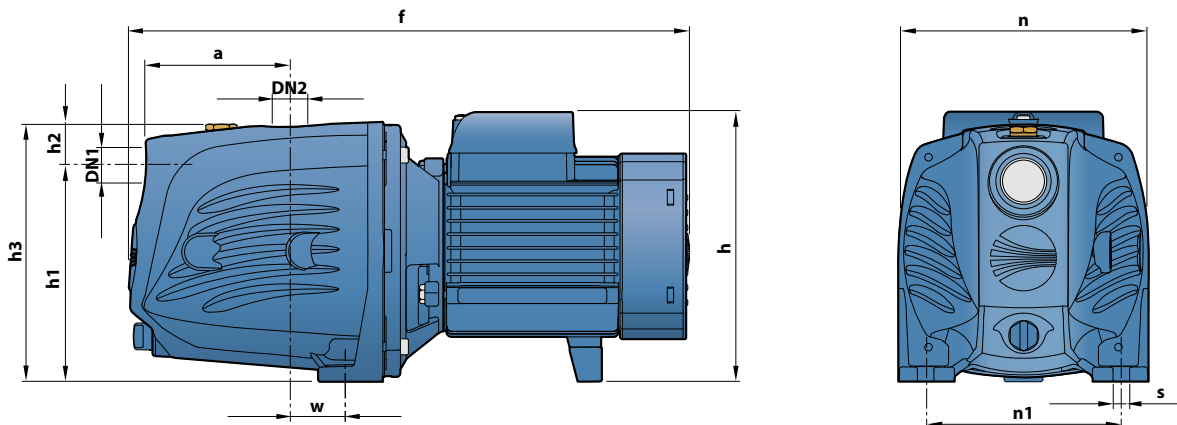


## POS. COMPONENTE CARACTERISTICAS CONSTRUCTIVAS

1	<b>CUERPO BOMBA</b>	Hierro fundido con tratamiento de cataforesis con bocas roscadas ISO 228/1				
2	<b>TAPA</b>	Acero inoxidable AISI 304				
3	<b>GRUPO EYECTOR</b>	Noryl FE1520PW				
4	<b>RODETE</b>	Acero inoxidable AISI 304				
5	<b>EJE MOTOR</b>	Acero inoxidable EN 10088-3 - 1.4104				
6	<b>SELLO MECANICO</b>	<i>Sello Modelo</i>	<i>Eje Diámetro</i>	<i>Anillo fijo</i>	<i>Materiales Anillo móvil</i>	<i>Elastómero</i>
		AR-12	Ø 12 mm	Cerámica	Grafito	NBR
7	<b>RODAMIENTOS</b>	6201 ZZ / 6201 ZZ				
8	<b>CONDENSADOR</b>	<i>Electrobomba Monofásica</i>	<i>Capacidad (230 V o 240 V)</i>	<i>(110 V)</i>		
		JSWm 1C	10 µF - 450 VL	25 µF - 250 VL		
		JSWm 1B	12.5 µF - 450 VL	25 µF - 250 VL		
		JSWm 1A	14 µF - 450 VL	25 µF - 250 VL		
9	<b>MOTOR ELECTRICO</b>	<p><b>JSWm:</b> monofásica 230 V - 50 Hz con protección térmica incorporada en el bobinado.</p> <p><b>JSW:</b> trifásica 230/400 V - 50 Hz.</p> <ul style="list-style-type: none"> <li>- Aislamiento: clase F</li> <li>- Protección: IP X4</li> </ul>				



## DIMENSIONES Y PESOS



MODELO		BOCAS		DIMENSIONES mm										kg	
Monofásica	Trifásica	DN1	DN2	a	f	h	h1	h2	h3	n	n1	w	s	1~	3~
JSWm 1C	JSW 1C	1"	1"	94	352	171	127	33	160	158	124	24	10	9.9	9.9
JSWm 1B	JSW 1B													10.0	10.0
JSWm 1A	JSW 1A													10.6	10.0

## CONSUMO EN AMPERIOS

MODELO	TENSION		
	230 V	240 V	110 V
JSWm 1C	2.8 A	2.7 A	5.6 A
JSWm 1B	3.1 A	3.0 A	6.0 A
JSWm 1A	3.9 A	3.8 A	7.3 A

MODELO	TENSION					
	230 V	400 V	690 V	240 V	415 V	720 V
JSW 1C	2.1 A	1.2 A	0.7 A	2.0 A	1.1 A	0.6 A
JSW 1B	2.3 A	1.3 A	0.8 A	2.2 A	1.2 A	0.7 A
JSW 1A	3.0 A	1.7 A	1.0 A	2.9 A	1.6 A	0.9 A

## PALETIZADO

MODELO		PARA GRUPAJE	PARA CONTAINER
Monofásica	Trifásica	n° bombas	n° bombas
JSWm 1C	JSW 1C	98	140
JSWm 1B	JSW 1B	98	140
JSWm 1A	JSW 1A	98	140