

# Serie DWO

## Electrobombas centrífugas con impulsor abierto de acero inoxidable.

Son adecuadas para el bombeo de líquidos con sólidos en suspensión de hasta 19 mm. de diámetro.



### Especificaciones Técnicas

- Caudal: hasta 66 m<sup>3</sup>/h.
- Altura de elevación: hasta 17 m.
- La presión máxima de trabajo es de 8 bar.
- La temperatura máxima del líquido bombeado es de 90°C.
- Boca de descarga: doble conexión, rosca 2" ó 2½" según el modelo y Racord 63 mm para manguera.
- El motor es asíncrono de 2 polos con ventilación forzada.
- Potencias de 1,5 HP a 2 HP en las versiones monofásicas y de 1,5 a 4 HP en las versiones trifásicas.
- Las versiones monofásicas vienen provistas con protección térmica.
- Protección IP55.
- Aislación: Clase F.

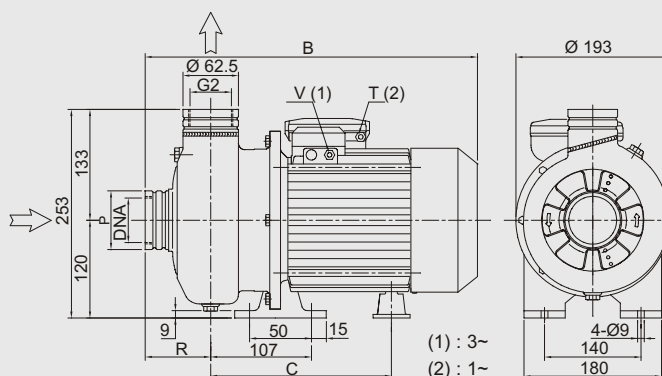
### Aplicaciones

- Lavado de verduras, carnes y pescados.
- Equipos de lavados industriales que puedan contener sólidos como botellas, vidrios, frascos.
- En plantas de pintura y otros procesos con líquidos cargados.
- Sistemas de riego.

### Materiales

- Con cuerpo de bomba, impulsor, eje y disco porta-sello de acero inoxidable AISI 304.
- Soporte y carcasa de motor de aluminio.
- Sello mecánico de carbono/cerámica/NBR. Sellos especiales bajo pedido.

### Diagrama de dimensiones



### Tabla de dimensiones

Modelo de bomba	B	C	R	ØP	V 3~	T 1~	Ø DNA	Peso (kg)	
								1~	3~
DWO 150 M-T	364	198.5	74	62.5	PG11	PG13.5	G2	13.6	12.6
DWO 200 M-T	364	198.5	74	62.5	PG11	PG13.5	G2	15.7	14.4
DWO 300 T	390	215.5	78	80	PG13.5	-	G2½	-	16.9
DWO 400 T	415	240.5	78	80	PG13.5	-	G2½	-	20

Curvas de performance

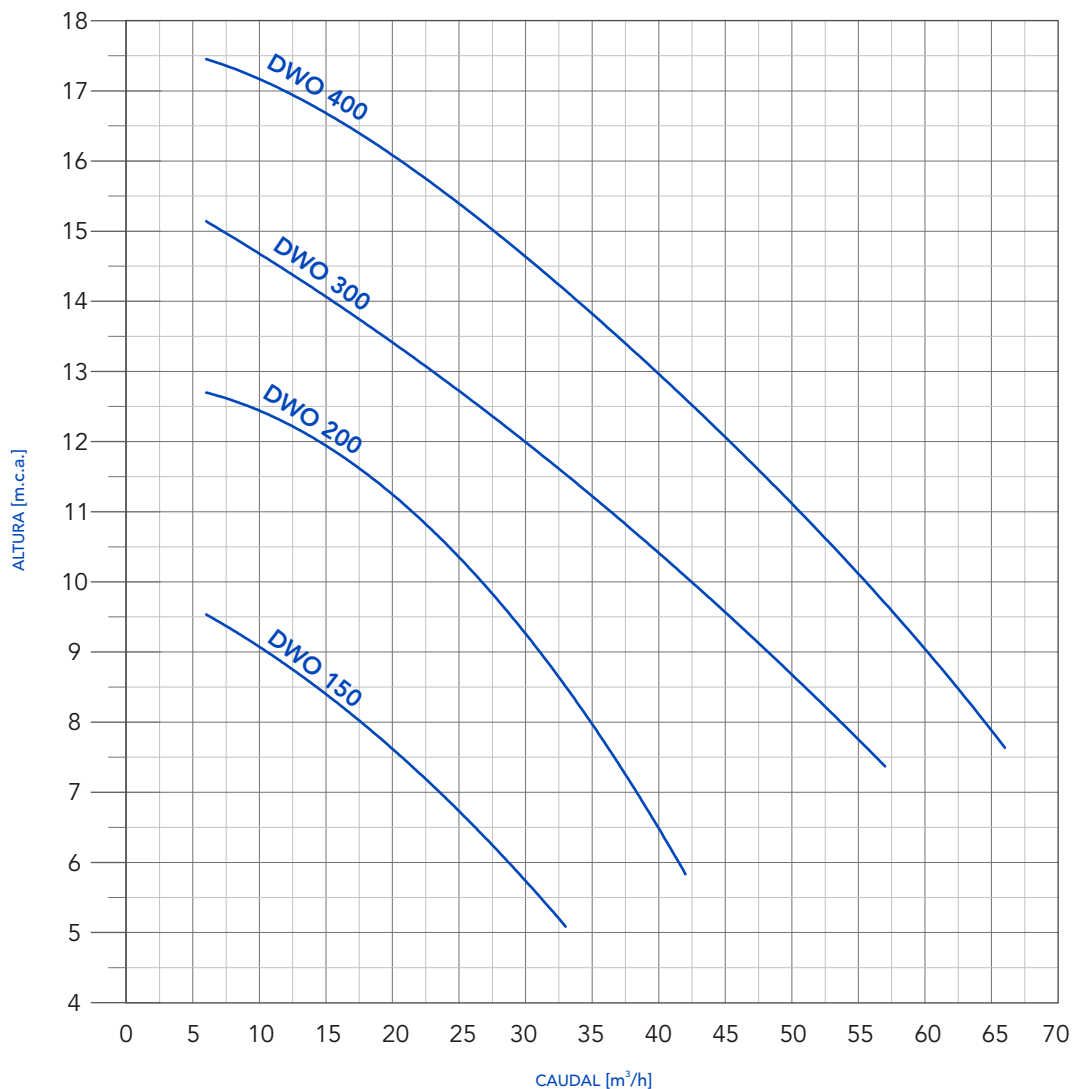


Tabla de performance

Modelo de bomba	Potencia Motor		Q = Caudal									Ø Salida
	Kw	HP	l/min m³/h	100 6	200 12	300 18	400 24	550 33	700 42	950 57	1100 66	
DWO 150 M-T	1.1	1.5	H = Altura en m	9.5	8.9	7.9	6.9	5.1				2"
DWO 200 M-T	1.5	2		12.7	12.3	11.5	10.5	8.6	5.8			2"
DWO 300 T	2.2	3		15	14.5	13.8	12.9	11.7	9.7	7.5		2½"
DWO 400 T	3	4		17.5	16.9	16.3	15.6	14.3	12.4	9.8	7.6	2½"