


 Agua limpia

 Utilizo civil

 Utilizo agrícola

 Utilizo industrial



### CAMPO DE PRESTACIONES

- Caudal hasta **900 l/min** (54 m<sup>3</sup>/h)
- Altura manométrica hasta **79 m**

### LIMITES DE UTILIZO

- Altura de aspiración manométrica hasta **7 m**
- Temperatura del líquido de **-10 °C** hasta **+90 °C**
- Temperatura ambiente de **-10 °C** hasta **+40 °C**
- Presión máxima en el cuerpo de la bomba **10 bar**
- Funcionamiento continuo **S1**

### EJECUCION Y NORMAS DE SEGURIDAD

EN 60335-1  
IEC 60335-1  
CEI 61-150

EN 60034-1  
IEC 60034-1  
CEI 2-3



REGLAMENTO (UE) N. 547/2012

### CERTIFICACIONES

Empresa con sistema de gestión certificado DNV  
ISO 9001: CALIDAD  
ISO 14001: AMBIENTE Y SEGURIDAD



### UTILIZOS E INSTALACIONES

Son recomendadas para bombear agua limpia, sin partículas abrasivas y líquidos químicamente no agresivos con los materiales que constituyen la bomba.

Por su confiabilidad y simplicidad encuentran un amplio utilizo en el sector civil, agrícola e industrial, para el suministro de agua, para instalaciones de acondicionamiento o di enfriamiento, para la irrigación, etc.

La instalación se debe realizar en lugares cerrados o protegidos de la intemperie.

### PATENTES - MARCAS - MODELOS

- Modelo comunitario registrado n° 002098434 para CP 160, CP210
- Modelo italiano registrado n° 72753 para CP 220, CP 230, CP250

### EJECUCION BAJO PEDIDO

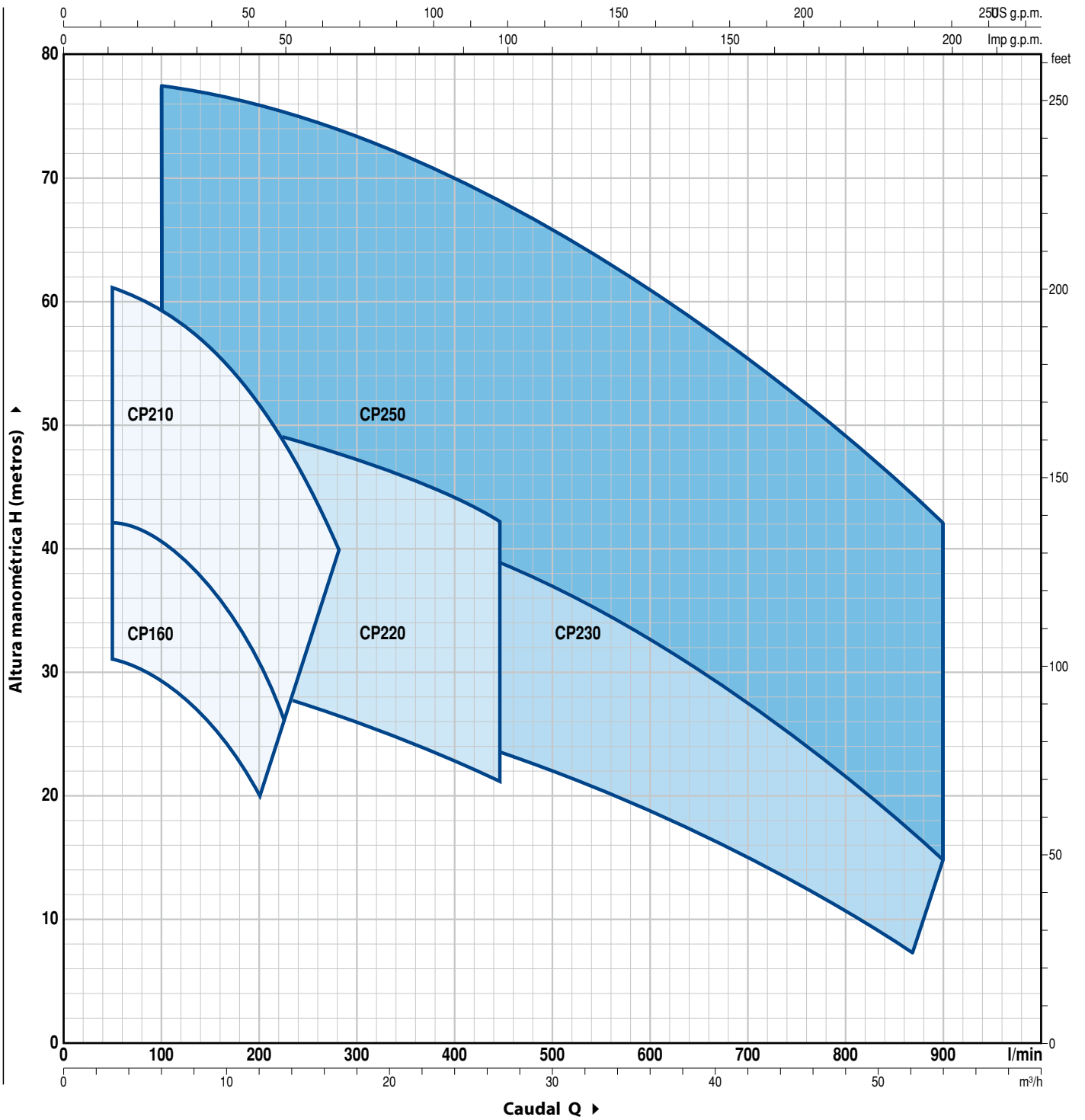
- Sello mecánico especial
- Eje motor en acero inoxidable EN 10088-3 - 1.4401 (AISI 316) para CP 220, CP 230, CP250
- Otros voltajes o frecuencia 60 Hz
- Protección IP X5 para CP 160

### GARANTIA

2 años según nuestras condiciones generales de venta

**CAMPO DE PRESTACIONES**

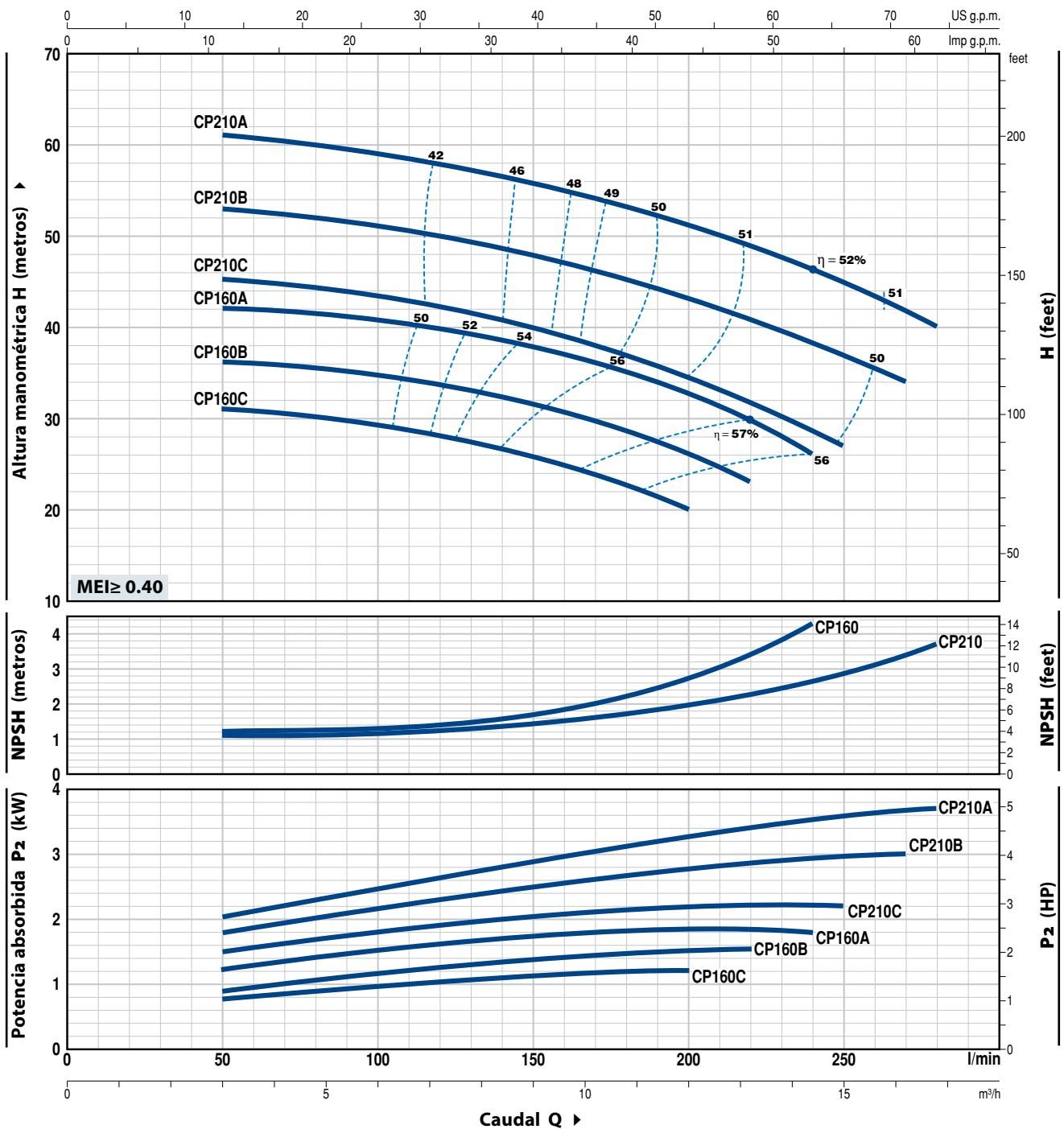
**50 Hz n= 2900 rpm HS= 0 m**



# CP 160-210

## CURVAS Y DATOS DE PRESTACIONES

50 Hz n= 2900 rpm HS= 0 m



MODELO		POTENCIA (P <sub>2</sub> )			Q	H metros															
Monofásica	Trifásica	kW	HP	▲		0	3	4.5	6	7.5	9	10.5	12	13.2	14.4	15	16.2	16.8			
					0	50	75	100	125	150	175	200	220	240	250	270	280				
CPm 160C	CP 160C	1.1	1.5	IE2	32	31	30.5	29.5	28	26	23	20									
CPm 160B	CP 160B	1.5	2	IE3	37	36	35.5	34.5	33.5	31.5	29	26.5	23								
-	CP 160A	2.2	3		43	42	41.5	40.5	39.5	38	35.5	33	30	26							
CPm 210C	CP 210C	2.2	3		46	45.5	44.5	43.5	42	40	37.5	34.5	32	28.5	27						
-	CP 210B	3	4	54	53	52	51	49.5	48	45.5	43	40	38.5	37	34						
-	CP 210A	4	5.5	61	61	60	59	57.5	56	53.5	51	49	46.5	45	42	40					

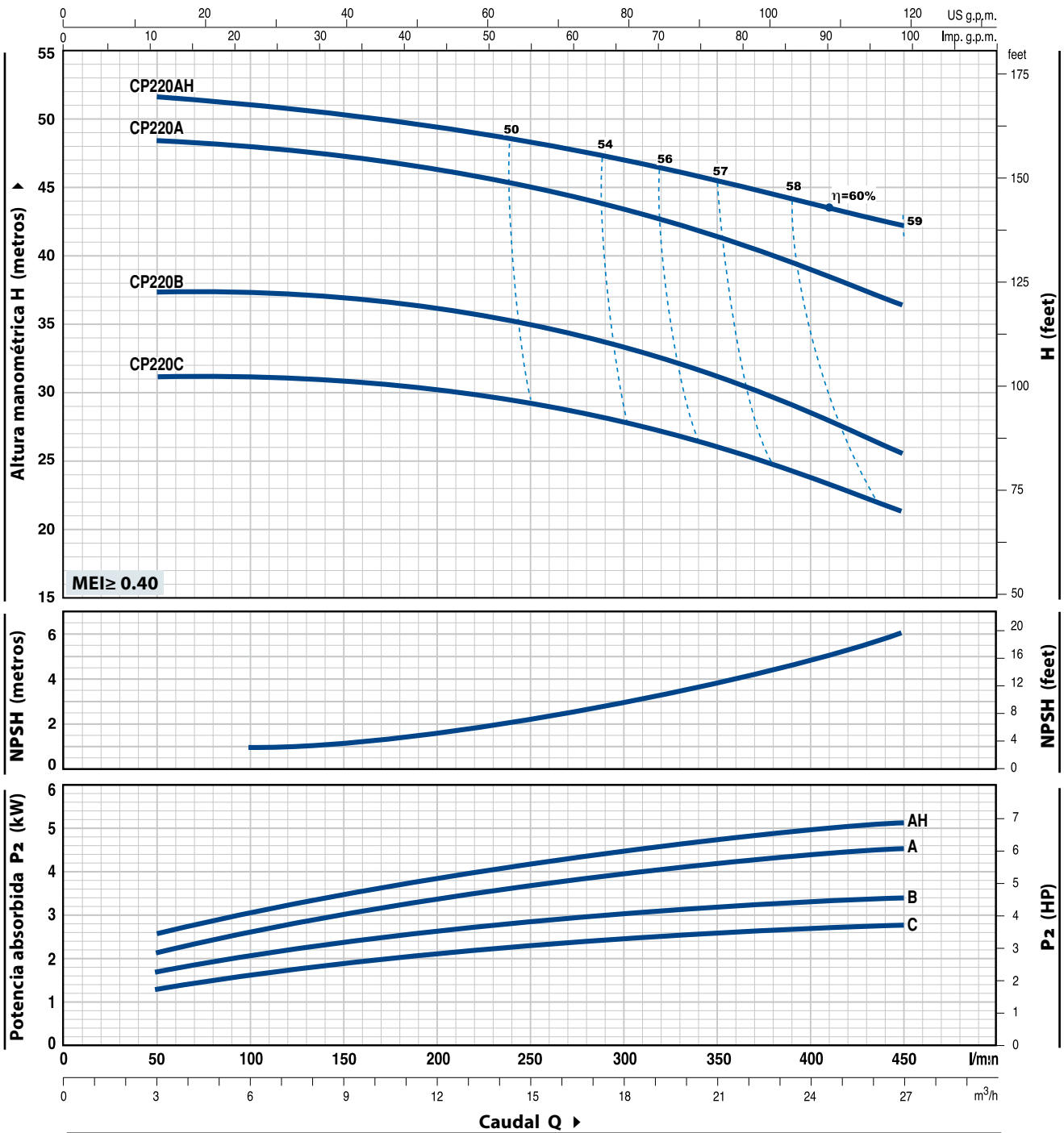
Q = Caudal H = Altura manométrica total HS = Altura de aspiración

Tolerancia de las curvas de prestación según EN ISO9906 Grado 3B.

▲ Clase de rendimiento del motor trifásico (IEC 60034-30)

## CURVAS Y DATOS DE PRESTACIONES

50 Hz n= 2900 rpm HS= 0 m



MODELO		POTENCIA (P <sub>2</sub> )		▲	Q	m <sup>3</sup> /h						
Monofásica	Trifásica	kW	HP			0	3	6	12	18	24	27
CPm 220C	CP 220C	2.2	3	IE3	H metros	0	50	100	200	300	400	450
-	CP 220B	3	4			32	31.5	31	30	28	24	21
-	CP 220A	4	5.5			38	37.5	37	36	33.5	29	25
-	CP 220AH	5.5	7.5			49	48.5	48	46	43.5	39.5	36
						52	51.5	51	49	47	44	42

Q = Caudal H = Altura manométrica total HS = Altura de aspiración

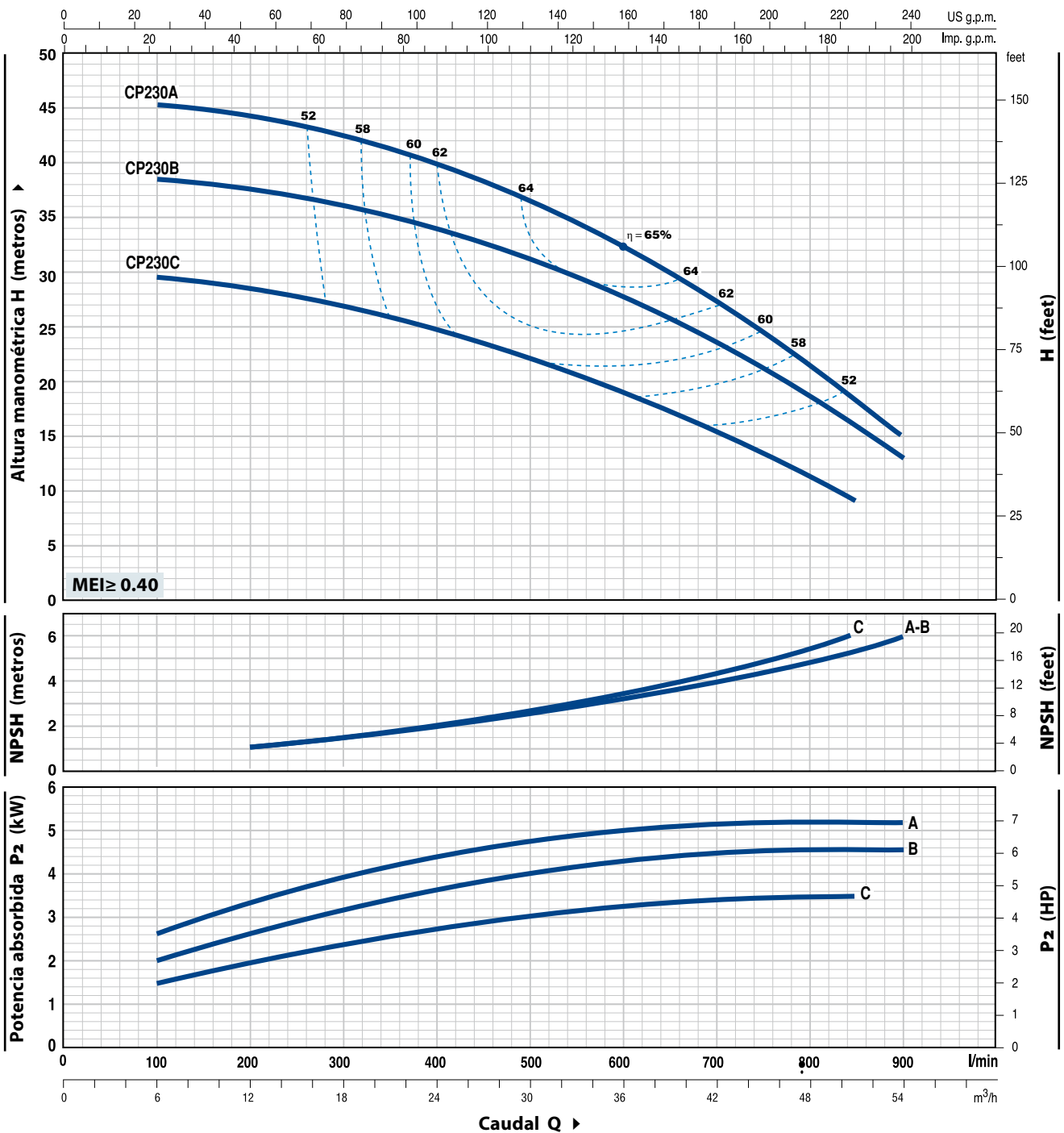
Tolerancia de las curvas de prestación según EN ISO9906 Grado 3B.

▲ Clase de rendimiento del motor trifásico (IEC 60034-30)

# CP 230

## CURVAS Y DATOS DE PRESTACIONES

50 Hz n= 2900 rpm HS= 0 m



MODELO	POTENCIA (P <sub>2</sub> )		▲	Q	Caudal Q											
	kW	HP			0	6	12	18	24	30	36	42	48	51	54	
Trifásica				l/min	0	100	200	300	400	500	600	700	800	850	900	
CP 230C	3	4	IE3	H metros	30	29.5	28.5	27	25	22	19.5	15.5	11.5	9		
CP 230B	4	5.5			39	38.5	38	36	34	31	28	24	18.5	15	13	
CP 230A	5.5	7.5			46	45.5	44.5	42	40	37	32.5	27.5	21.5	18	15	

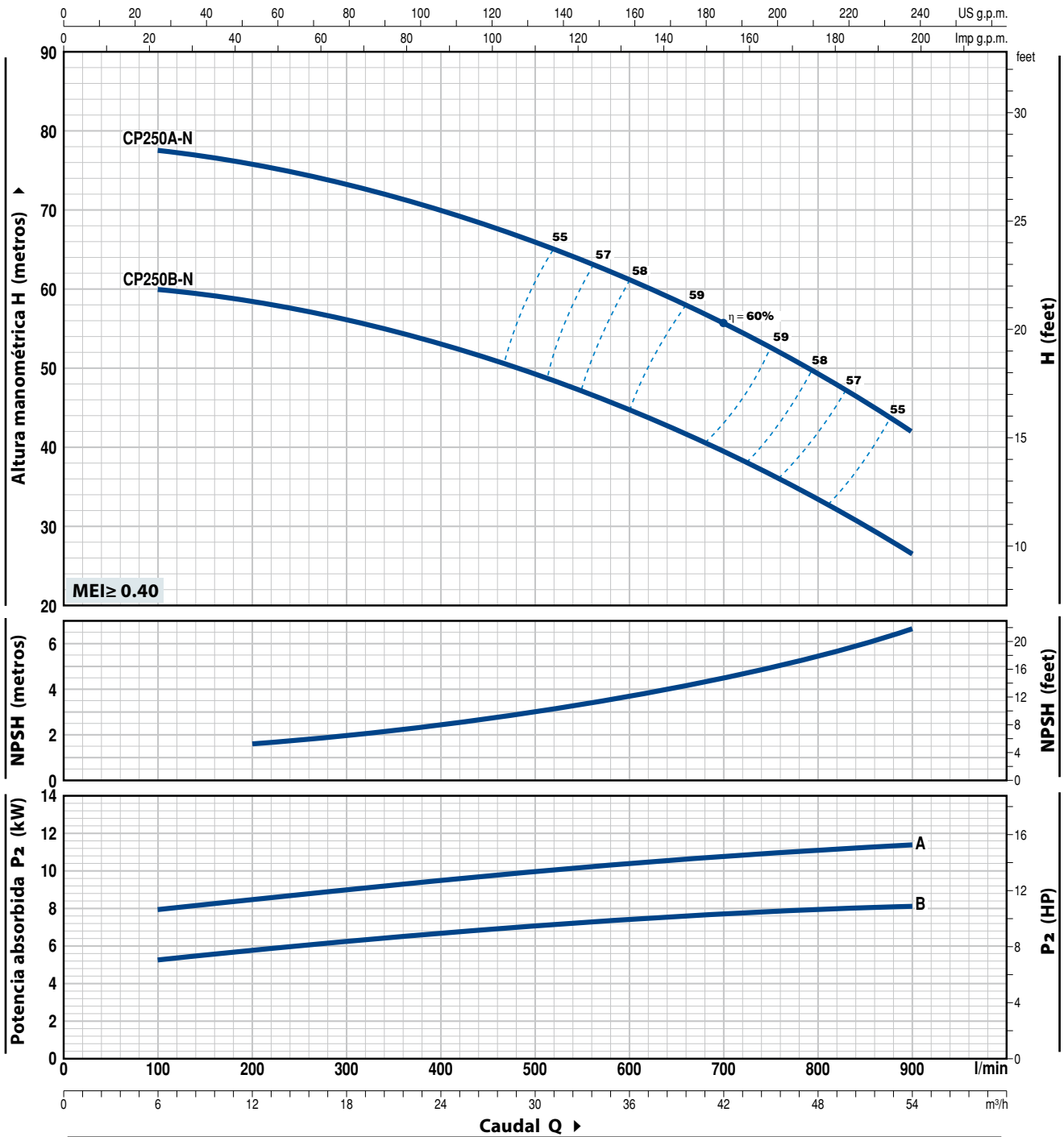
Q = Caudal H = Altura manométrica total HS = Altura de aspiración

Tolerancia de las curvas de prestación según EN ISO9906 Grado 3B.

▲ Clase de rendimiento del motor trifásico (IEC 60034-30)

## CURVAS Y DATOS DE PRESTACIONES

50 Hz n= 2900 rpm HS= 0 m



MODELO	POTENCIA (P <sub>2</sub> )		▲	Q	0	6	12	18	24	30	36	42	48	54
	kW	HP			0	100	200	300	400	500	600	700	800	900
CP 250B-N	7.5	10	IE3	H metros	61	60	58	56	53	49	45	39.5	33.5	26.5
CP 250A-N	11	15		79	77.5	75.5	73	70	66	61.5	56	50	42	

Q = Caudal H = Altura manométrica total HS = Altura de aspiración

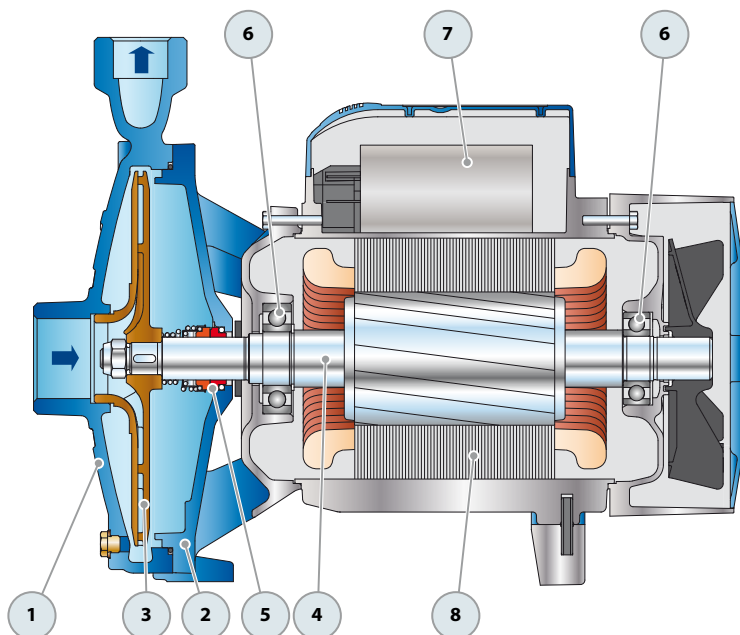
Tolerancia de las curvas de prestación según EN ISO9906 Grado 3B.

▲ Clase de rendimiento del motor trifásico (IEC 60034-30)

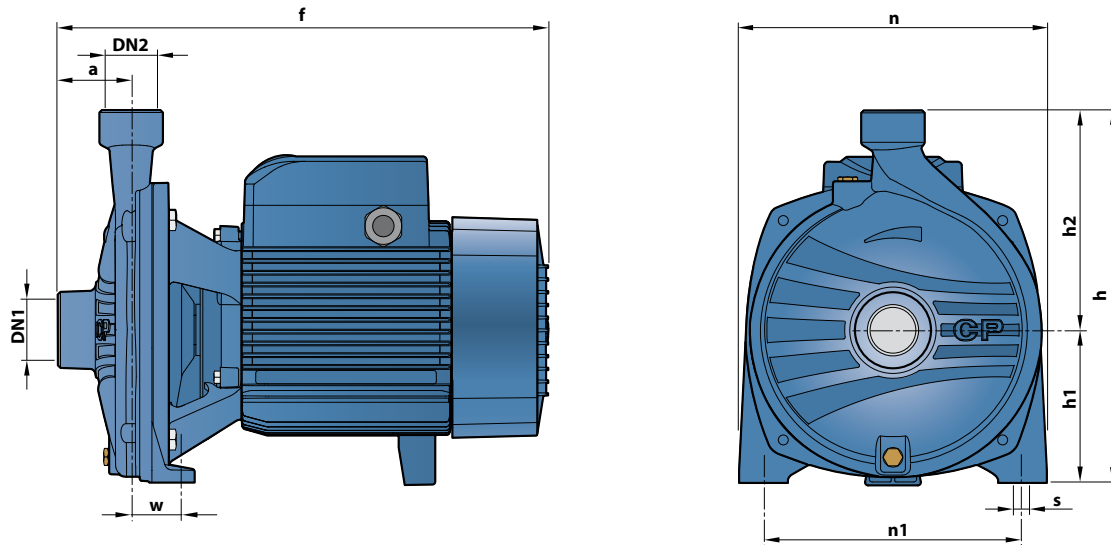
# CP 160-210

## POS. COMPONENTE CARACTERISTICAS CONSTRUCTIVAS

1	<b>CUERPO BOMBA</b>	Hierro fundido con bocas roscadas ISO 228/1					
2	<b>TAPA</b>	Hierro fundido					
3	<b>RODETE</b>	Latón					
4	<b>EJE MOTOR</b>	Acero inoxidable EN 10088-3 - 1.4104					
5	<b>SELLO MECANICO</b>	<i>Electrobomba</i>	<i>Sello</i>	<i>Eje</i>	<i>Materiales</i>		
		<i>Modelo</i>	<i>Modelo</i>	<i>Diámetro</i>	<i>Anillo fijo</i>	<i>Anillo móvil</i>	<i>Elastómero</i>
		CP 160	FN-18	Ø 18 mm	Grafito	Cerámica	NBR
CP 210	FN-24	Ø 24 mm	Grafito	Cerámica	NBR		
6	<b>RODAMIENTOS</b>	<i>Electrobomba</i>	<i>Modelo</i>				
		CP 160	6204 ZZ / 6204 ZZ				
		CP 210	6206 ZZ - C3 / 6205 ZZ				
7	<b>CONDENSADOR</b>	<i>Electrobomba</i>	<i>Capacidad</i>				
		<i>Monofásica</i>	(230 V o 240 V)	(110 V)			
		CPm 160C	31.5 µF - 450 VL	60 µF - 250 VL			
		CPm 160B	45 µF - 450 VL	80 µF - 250 VL			
		CPm 210C	70 µF - 450 VL	-			
8	<b>MOTOR ELECTRICO</b>	<p>CPm: monofásica 230 V - 50 Hz con protección térmica incorporada en el bobinado (hasta 1.5 kW).</p> <p>CP: trifásica 230/400 V - 50 Hz.</p> <p>⇒ <b>Las electrobombas trifásicas están equipadas con motores de alto rendimiento en clase IE2 hasta P<sub>2</sub>=1.1 kW y en clase IE3 desde P<sub>2</sub>=1.5 kW (IEC 60034-30)</b></p> <p>- Aislamiento: clase F</p> <p>- Protección: IP X4</p>					



## DIMENSIONES Y PESOS



MODELO		BOCAS		DIMENSIONES mm									kg	
Monofásica	Trifásica	DN1	DN2	a	f	h	h1	h2	n	n1	w	s	1~	3~
CPm 160C	CP 160C	1½"	1"	54	373	260	110	150	207	165	44.5	11	19.7	17.7
CPm 160B	CP 160B												21.0	21.0
-	CP 160A												-	21.0
CPm 210C	CP 210C			60	402	305	125	180	252	210	39.5	11	26.0	27.5
-	CP 210B												-	30.0
-	CP 210A												-	32.0

## CONSUMO EN AMPERIOS

MODELO	TENSION		
	230 V	240 V	110 V
CPm 160C	8.6 A	7.8 A	17.2 A
CPm 160B	10.3 A	9.8 A	20.6 A
CPm 210C	13.0 A	12.7 A	-

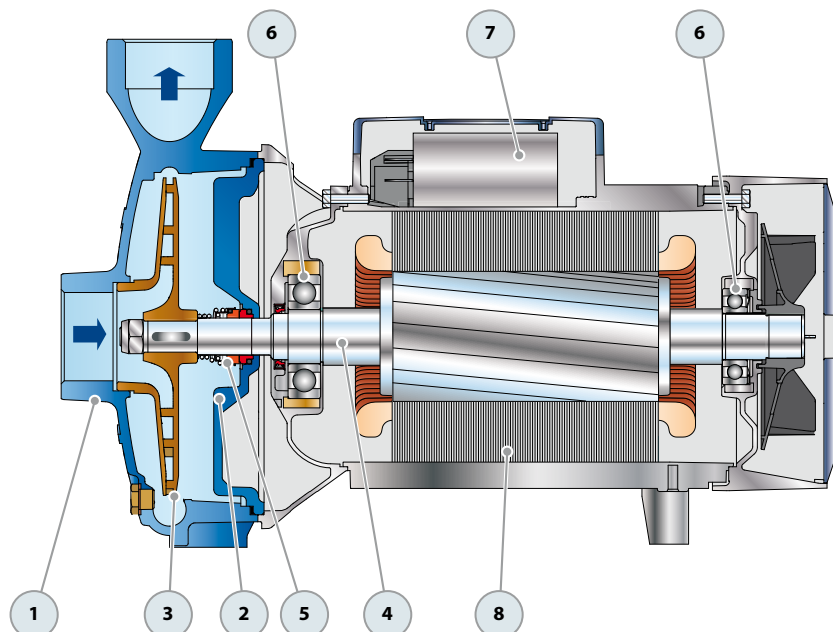
MODELO	TENSION					
	230 V	400 V	690 V	240 V	415 V	720 V
CP 160C	5.7 A	3.3 A	1.9 A	5.2 A	3.0 A	1.7 A
CP 160B	7.3 A	4.2 A	2.4 A	6.7 A	3.9 A	2.3 A
CP 160A	8.9 A	5.1 A	3.0 A	8.3 A	4.8 A	2.8 A
CP 210C	9.2 A	5.3 A	3.1 A	8.8 A	5.1 A	2.9 A
CP 210B	11.2 A	6.5 A	3.8 A	10.8 A	6.2 A	3.6 A
CP 210A	14.8 A	8.5 A	4.9 A	14.2 A	8.2 A	4.7 A



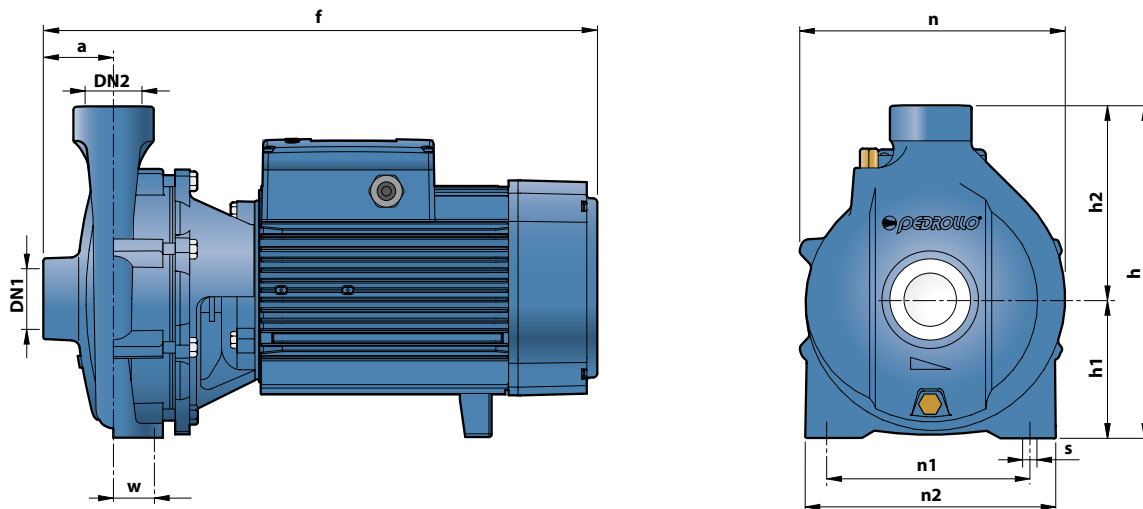
# CP 220-230-250

## POS. COMPONENTE CARACTERISTICAS CONSTRUCTIVAS

1	<b>CUERPO BOMBA</b>	Hierro fundido con bocas roscadas ISO 228/1				
2	<b>TAPA</b>	Hierro fundido				
3	<b>RODETE</b>	Latón para CP 220, CP 230 Hierro fundido para CP 250				
4	<b>EJE MOTOR</b>	Acero inoxidable EN 10088-3 - 1.4104				
5	<b>SELLO MECANICO</b>	<b>Electrobomba</b>	<b>Sello</b>	<b>Eje</b>	<b>Materiales</b>	
		<b>Modelo</b>	<b>Modelo</b>	<b>Diámetro</b>	<b>Anillo fijo</b>	<b>Anillo móvil</b> <b>Elastómero</b>
		CP 220C-B CP 230C	FN-20	Ø 20 mm	Grafito	Cerámica    NBR
		CP 220A-AH CP 230B-A CP 250B-N CP 250A-N	FN-24 FN-32 NU	Ø 24 mm Ø 32 mm	Grafito Grafito	Cerámica    NBR Cerámica    NBR
6	<b>RODAMIENTOS</b>	<b>Electrobomba</b>	<b>Modelo</b>			
		CP 220C CPm 220C	6206 ZZ - C3 / 6204 ZZ			
		CP 220B CP 230C	6206 ZZ - C3 / 6205 ZZ			
		CP 220A-AH CP 230B-A CP 250B-N CP 250A-N	6307 ZZ - C3 / 6206 ZZ - C3 6310 ZZ - C3 / 6308 ZZ - C3			
7	<b>CONDENSADOR</b>	<b>Electrobomba</b>	<b>Capacidad</b>			
		<b>Monofásica</b>	(230 V o 240 V)			
		CPm 220C	70 µF - 450 VL			
8	<b>MOTOR ELECTRICO</b>	<b>CPm:</b> monofásica 230 V - 50 Hz. <b>CP:</b> trifásica 230/400 V - 50 Hz hasta 4 kW. 400/690 V - 50 Hz de 5.5 hasta 11 kW. ➔ <b>Las electrobombas trifásicas están equipadas con motores de alto rendimiento en clase IE3 (IEC 60034-30)</b> – Aislamiento: clase F – Protección: IP X5				



## DIMENSIONES Y PESOS



MODELO		BOCAS		DIMENSIONES mm										kg		
Monofásica	Trifásica	DN1	DN2	a	f	h	h1	h2	n	n1	n2	w	s	1~	3~	
CPm 220C	CP 220C	2"	2"	70	441/409	315	132	183	255	170	230	40	14	31.9	28.5	
-	CP 220B				441											
-	CP 220A				460	328	136	192	273	190	250					
-	CP 220AH				505											
-	CP 230C				441	315	132	183	255	170	230					
-	CP 230B				460											
-	CP 230A				505	328	136	192	273	190	250					
-	CP 250B-N				507											
-	CP 250A-N				571	392	160	232	322	230	294			45	-	74.0
-																

## CONSUMO EN AMPERIOS

MODELO	TENSION	
	230 V	240 V
CPm 220C	15.8 A	15.0 A

MODELO	TENSION					
	230 V	400 V	690 V	240 V	415 V	720 V
CP 220C	11.4 A	6.6 A	3.8 A	10.7 A	6.2 A	3.6 A
CP 220B	12.6 A	7.3 A	4.2 A	12.0 A	7.0 A	4.0 A
CP 220A	17.0 A	9.8 A	5.7 A	16.5 A	9.5 A	5.5 A
CP 220AH	20.0 A	11.5 A	6.7 A	19.2 A	11.0 A	6.4 A
CP 230C	13.2 A	7.6 A	4.4 A	12.8 A	7.4 A	4.3 A
CP 230B	16.8 A	9.7 A	5.6 A	16.2 A	9.4 A	5.4 A
CP 230A	20.0 A	11.5 A	6.7 A	19.2 A	11.0 A	6.4 A
CP 250B-N	28.6 A	16.5 A	9.5 A	27.5 A	16.0 A	9.3 A
CP 250A-N	40.8 A	23.6 A	13.7 A	40.7 A	23.5 A	13.6 A