

Serie CO

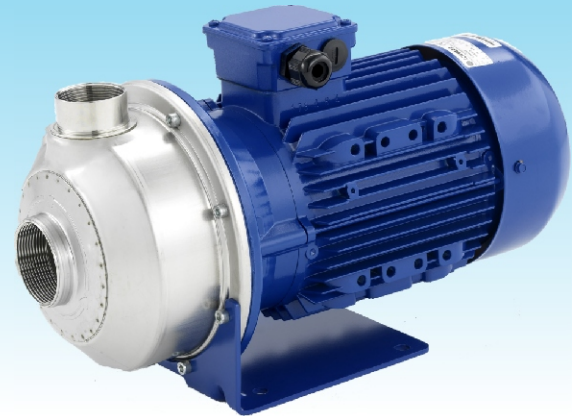
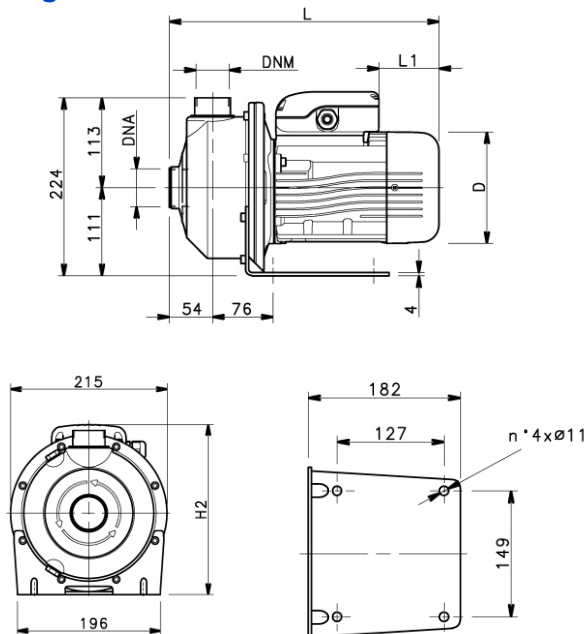
Electrobombas centrífugas con impulsor del tipo abierto de acero inoxidable AISI 316.

De origen italiano, son adecuadas para el bombeo de líquidos con sólidos en suspensión de hasta 20 mm. de diámetro (11 mm. para los modelos CO350).

Especificaciones Técnicas

- Caudal: hasta 54 m³/h.
- Altura de elevación: hasta 24 m.
- La presión máxima de trabajo es de 8 bar.
- La temperatura del líquido bombeado es de -10°C a +110°C.
- Boca de descarga: rosca 1 1/4" ó 1 1/2" según el modelo. Succión axial y descarga radial.
- Construcción back-pull-out que permite desmontar el conjunto motor-turbina sin desarmar cañerías.
- El motor es asíncrono de 2 polos, construcción jaula de ardilla, con ventilación externa.
- Potencias de 0,5 HP a 3 HP en la versiones monofásicas y de 0,5 a 4 HP en las versiones trifásicas.
- Las versiones monofásicas vienen provistas con protección térmica.
- Performance según EN 60034-1.
- Protección IP55. Aislación: Clase F.

Diagrama de dimensiones



Aplicaciones

- Lavado de frutas, verduras, carnes y pescados.
- Máquinas de lavado industrial que puedan contener sólidos como botellas, vidrios, frascos.
- En instalaciones con circulación de aceites y detergentes.
- En plantas textiles y de pintura, así como en otros procesos con líquidos cargados.
- Sistemas de riego.

Materiales

- Todos los componentes en contacto con el líquido bombeado son de acero inoxidable AISI 316: cuerpo de bomba, impulsor, eje y disco porta-sello.
- Soporte y carcasa de motor de aluminio.
- Sello mecánico de carbono/cerámica/vitón. Sellos especiales bajo pedido.

Tabla de dimensiones

Modelo de bomba	Dimensiones (mm)				DNA	DNM	Peso (kg)
	D	H2	L	L1			
COM 350/03/A	120	222	325	62	1 1/2"	1 1/4"	10
COM 350/05/A	140	232	339	76	1 1/2"	1 1/4"	11,9
COM 350/07/A	140	232	339	76	1 1/2"	1 1/4"	12,6
COM 350/09/A	140	241	339	31	1 1/2"	1 1/4"	13,2
COM 350/11/A	156	248	385	69	1 1/2"	1 1/4"	14,5
COM 350/15/A	156	248	385	69	1 1/2"	1 1/4"	16,2
COM 500/15/A	156	248	385	69	2"	1 1/2"	16,2
COM 500/22/P	174	262	429	84	2"	1 1/2"	20
CO350/03/A	120	222	325	62	1 1/2"	1 1/4"	10
CO 350/05/A	140	232	339	76	1 1/2"	1 1/4"	11,9
CO 350/07/D	155	240	385	114	1 1/2"	1 1/4"	14,1
CO 350/09/D	155	240	385	114	1 1/2"	1 1/4"	16
CO 350/11/D	155	240	385	114	1 1/2"	1 1/4"	16,3
CO 350/15/D	155	240	385	114	1 1/2"	1 1/4"	17,8
CO 500/15/D	155	240	385	114	2"	1 1/2"	17,8
CO 500/22/C	174	245	429	172	2"	1 1/2"	23
CO 500/30/P	174	245	429	172	2"	1 1/2"	25

Curvas de performance

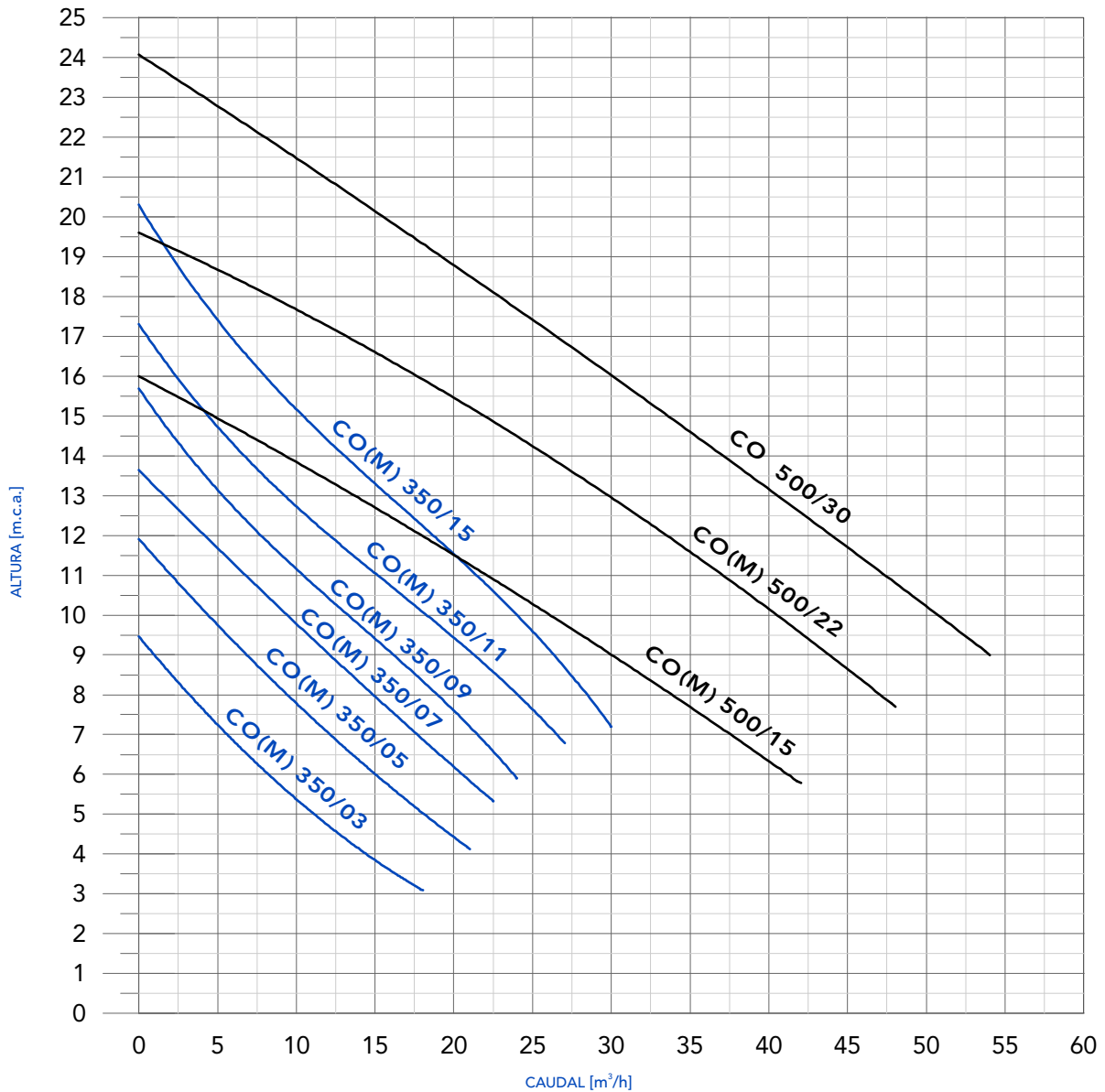


Tabla de performance

Modelo de bomba	Potencia Motor		l/min m³/h	Q = Caudal																
	Kw	HP		0	100	120	160	200	240	280	300	350	375	400	450	500	600	650	700	800
			0	6	7.2	9.6	12	14.4	16.8	18	21	22.5	24	27	30	36	39	42	48	54
CO(M) 350/03	0.37	0.7	9.5	6.8	6.3	5.5	4.8	4.1	3.4	3										
CO(M) 350/05	0.55	5	12	9.2	8.8	7.9	7.1	6.3	5.5	5.1	4									
CO(M) 350/07	0.75	1	13.7	11.2	10.8	9.9	9.1	8.2	7.4	6.9	5.8	5.3								
CO(M) 350/09	0.9	1.2	15.7	12.7	12.2	11.3	10.5	9.6	8.8	8.3	7.2	6.6	5.9							
CO(M) 350/11	1.1	1.5	17.3	14.3	13.8	12.9	12	11.2	10.5	10.1	9.1	8.6	8	6.8						
CO(M) 350/15	1.5	2	20.3	16.9	16.4	15.3	14.4	13.5	12.7	12.2	11.2	10.6	10	8.7	7.2					
CO(M) 500/15	1.5	2	16				13.4	12.8	12.3	12	11.3	10.9	10.5	9.8	9	7.4	6.6	5.8		
CO(M) 500/22	2.2	3	19.6				17.3	16.7	16.2	15.9	15.2	14.9	14.5	13.7	13	11.3	10.4	9.6	7.7	
CO 500/30	3	4	24.1				20.9	20.3	19.7	19.3	18.5	18.1	17.7	16.9	16	14.3	13.5	12.6	10.8	9