

# Serie CEA-CA

## Electrobombas centrífugas monoblock de acero inoxidable de simple y doble etapa.

Cuenta con todos los componentes en contacto con el líquido bombeado de acero inoxidable AISI 304 o AISI 316. Se encuentra disponible en versiones de un impulsor (CEA) y de dos impulsores (CA).



### Especificaciones Técnicas

- Caudal: hasta 31 m<sup>3</sup>/h.
- Altura de elevación: hasta 61 m.
- Cuenta con una **versión normal** para temperaturas entre -10°C y 85°C, y con una **versión ácido** para líquidos agresivos o temperaturas entre -10 ° C y 110°C.
- La presión máxima de trabajo es de 8 bar.
- Ofrece la posibilidad de desmontar el conjunto motor - turbina sin necesidad de desarmar cañerías (Back pull out).
- El motor es blindado 100% con refrigeración externa y caja de aleación de aluminio provista de aletas.
- Potencias de 0,5 a 2,5 HP en las versiones monofásicas y de 0,5 a 4 HP en las trifásicas.
- Las versiones monofásicas vienen provistas con protección térmica.
- Aislación: Clase F.
- Protección eléctrica: IP55.

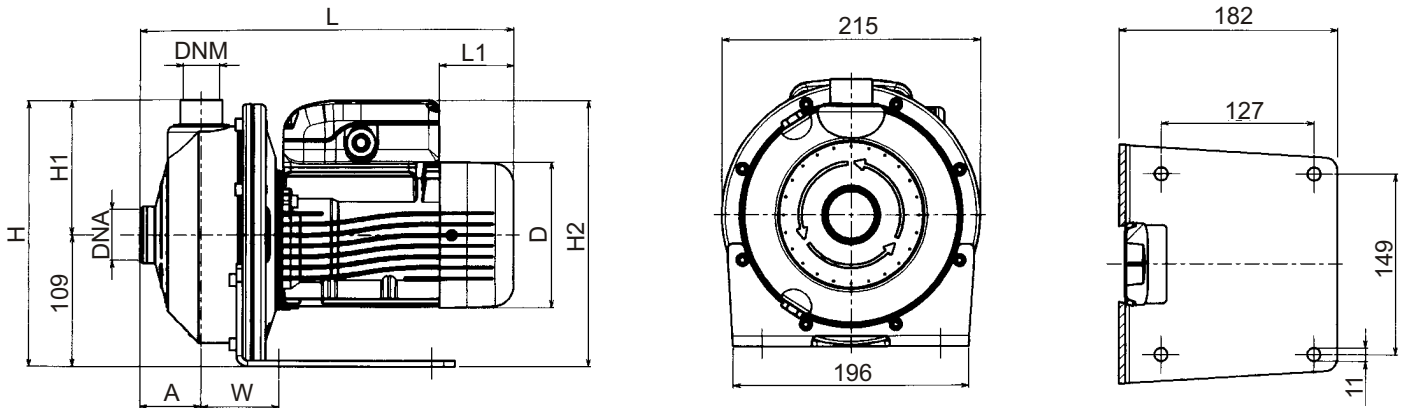
### Aplicaciones

- Manipulación de líquidos compatibles con el acero inoxidable AISI 304 y 316 en instalaciones civiles e industriales.
- Sistemas de riego.
- Manipulación de aguas para uso doméstico.
- Lavado de equipos industriales.
- Tratamiento de aguas.
- Sistemas de presurización.

### Materiales

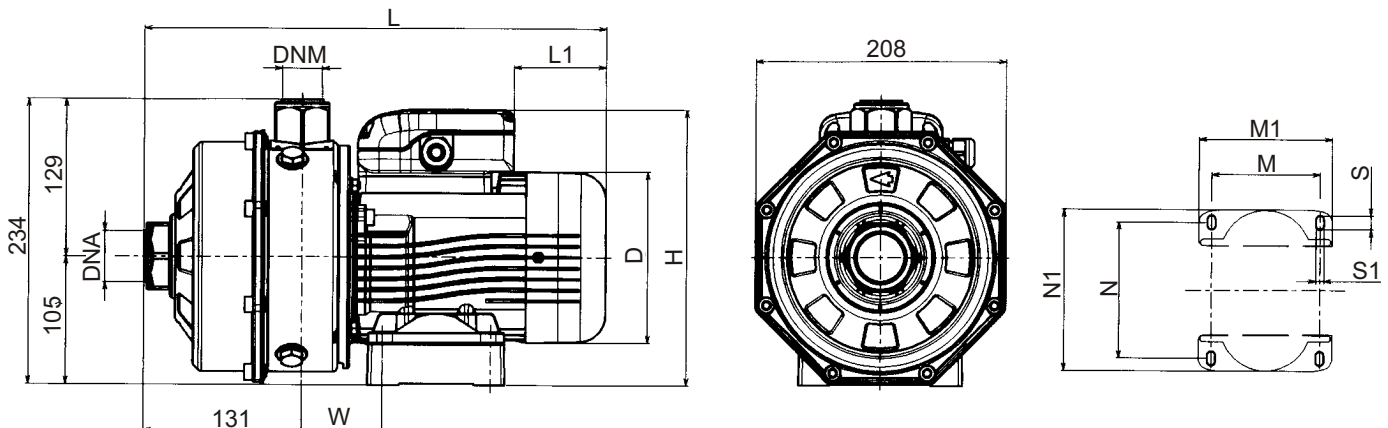
- Versiones con cuerpo de bomba, brida, alojamiento sello, impulsor y difusor de acero inoxidable AISI 304 o 316 (para líquidos muy agresivos).
- Extensión del eje en contacto con el líquido de acero inoxidable AISI 304 (CA) o 316 (CEA).
- Tapones de carga y descarga de de acero inoxidable AISI 316.
- Cuentan con sello mecánico de carbono/cerámica. Sellos mecánicos especiales bajo pedido.
- La **versión normal** tiene o-rings de NBR y la **versión ácido** de vitón.

Diagrama y tabla de dimensiones. Serie CEAM-CEA.



Modelo de bomba	Dimensiones (mm)											Peso (Kg)
	A	D	H	H1	H2	L	L1	W	DNA	DNM		
CEAM 70/3	51	120	220	111	220	311	62	65	1¼"	1"	9.7	
CEAM 70/5	51	140	220	111	230	325	76	65	1¼"	1"	11.6	
CEAM 80/5	51	140	220	111	230	325	76	65	1¼"	1"	12.5	
CEAM 120/3	51	140	220	111	230	325	76	65	1¼"	1"	11.5	
CEAM 120/5	51	140	220	111	239	325	31	65	1¼"	1"	13	
CEAM 210/2	54	140	222	113	230	339	76	76	1½"	1¼"	13	
CEAM 210/3	54	156	222	113	246	385	69	76	1½"	1¼"	14.5	
CEAM 210/4	54	156	222	113	246	385	69	76	1½"	1¼"	16.1	
CEAM 210/5	54	174	222	113	243	429	84	76	1½"	1¼"	17	
CEAM 370/1	54	156	222	113	246	385	69	76	2"	1¼"	14	
CEAM 370/2	54	156	222	113	246	385	69	76	2"	1¼"	16.1	
CEAM 370/3	54	174	222	113	243	429	84	76	2"	1¼"	20	
CEA 70/3	51	120	220	111	220	311	62	65	1¼"	1"	9.7	
CEA 70/5	51	140	220	111	230	325	76	65	1¼"	1"	11.6	
CEA 80/5	51	155	220	111	238	371	114	65	1¼"	1"	15.8	
CEA 120/3	51	140	220	111	230	325	76	65	1¼"	1"	11.5	
CEA 120/5	51	155	220	111	238	371	114	65	1¼"	1"	16	
CEA 210/2	54	155	222	113	238	385	114	76	1½"	1¼"	16	
CEA 210/3	54	155	222	113	238	385	114	76	1½"	1¼"	17.8	
CEA 210/4	54	174	222	113	243	429	172	76	1½"	1¼"	21	
CEA 210/5	54	174	222	113	243	429	172	76	1½"	1¼"	21	
CEA 370/1	54	155	222	113	238	385	114	76	2"	1¼"	17	
CEA 370/2	54	174	222	113	243	429	172	76	2"	1¼"	21	
CEA 370/3	54	174	222	113	243	429	172	76	2"	1¼"	21	
CEA 370/5	54	174	222	113	243	429	172	76	2"	1¼"	21	

Diagrama de dimensiones. Serie CAM-CA.



**Tabla de dimensiones. Serie CAM-CA.**

Modelo de bomba	D	H	L	L1	Dimensiones (mm)						S	S1	W	DNA	DNM	Peso (Kg)
					M	M1	N	N1								
CAM 70/33	140	226	383	76	90	113	112	135	12	7	66	1¼"	1"	15		
CAM 70/34	140	235	383	31	90	113	112	135	12	7	66	1¼"	1"	15.8		
CAM 70/45	156	242	420	69	100	125	125	153	12	9	76	1¼"	1"	18.5		
CAM 120/33	156	242	420	69	100	125	125	153	12	9	76	1¼"	1"	18.4		
CAM 120/35	156	242	420	69	100	125	125	153	12	9	76	1¼"	1"	20.2		
CAM 120/55	174	239	454	84	125	155	140	170	13	10	98	1¼"	1"	27		
CAM 200/33	174	239	454	84	125	155	140	170	13	10	98	1½"	1"	27		
CAM 200/35	174	239	454	84	125	155	140	170	13	10	98	1½"	1"	27		
CA 70/33	155	234	420	114	100	125	125	153	12	9	76	1¼"	1"	18		
CA 70/34	155	234	420	114	100	125	125	153	12	9	76	1¼"	1"	19		
CA 70/45	155	234	420	114	100	125	125	153	12	9	76	1¼"	1"	20		
CA 120/33	155	234	420	114	100	125	125	153	12	9	76	1¼"	1"	20		
CA120/35	178	242	433	125	125	150	140	170	13	10	98	1¼"	1"	22.5		
CA 120/55	178	242	433	125	125	150	140	170	13	10	98	1¼"	1"	24		
CA 200/33	178	242	433	125	125	150	140	170	13	10	98	1½"	1"	24		
CA 200/35	178	242	433	125	125	150	140	170	13	10	98	1½"	1"	24		
CA 200/55	178	242	453	145	125	150	140	170	13	10	98	1½"	1"	26		

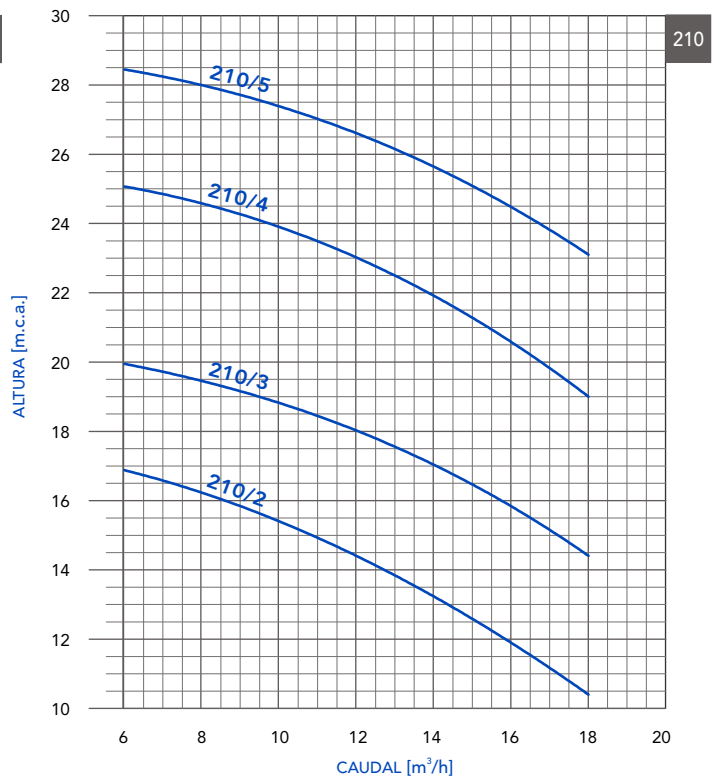
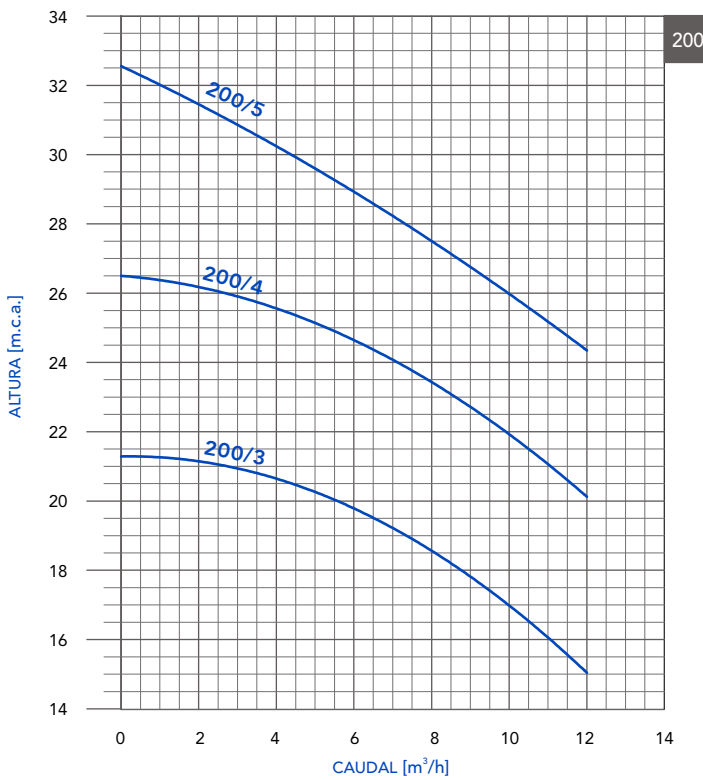
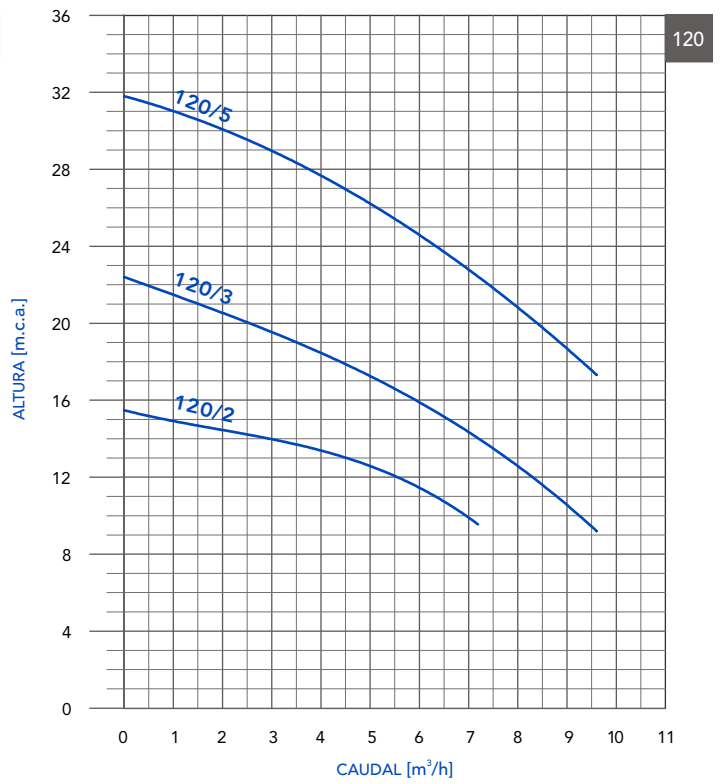
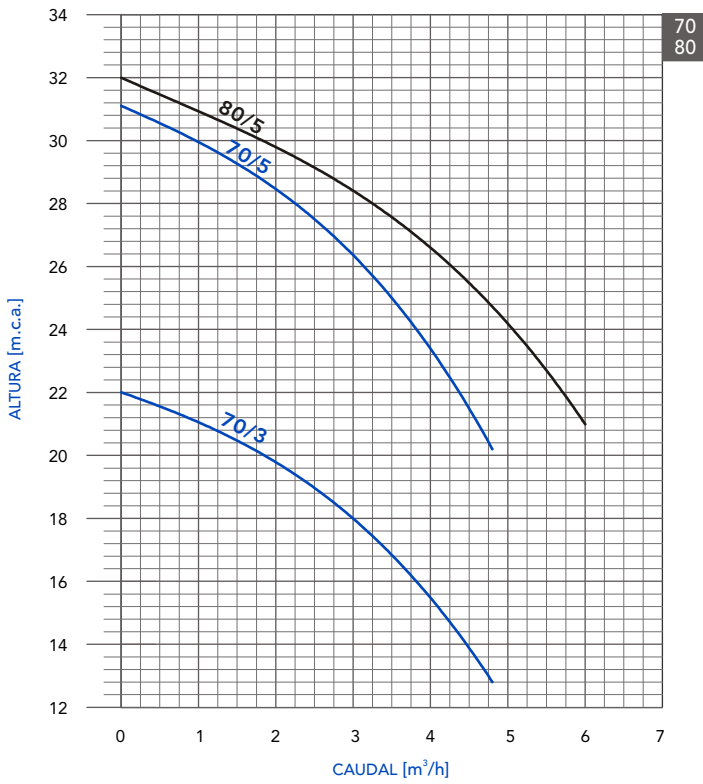
**Tabla de performance. Serie CEAM-CEA.**

Modelo de bomba	Potencia Motor		l/min m³/h	Q = Caudal																	Ø Salida
	Kw	HP		0	30	40	60	80	100	120	140	160	180	200	250	300	350	400	430	480	
CEA(M) 70/3	0.37	0.5	22	20.1	19.1	16.6	12.8														1"
CEA(M) 70/5	0.55	0.75	31.1	28.8	27.7	24.7	20.2														1"
CEA(M) 80/5	0.75	1	32	30	29.3	27.4	24.7	21													1"
CEA 120/2	0.37	0.5	15.5	14.4	14.3	13.7	12.8	11.4	9.6												1"
CEA(M) 120/3	0.55	0.75	22.4			18.9	17.5	15.9	14	11.8	9.2										1"
CEA(M) 120/5	0.9	1.2	31.8			28.2	26.5	24.6	22.4	20	17.3										1"
CEA(M) 200/3	0.9	1.2	21.3			20.8	20.3	19.8	19.1	18.3	17.3	16.3	15								1"
CEA(M) 200/4	1.1	1.5	26.5			25.7	25.2	24.6	24	23.2	22.3	21.2	20.1								1"
CEA(M) 200/5	1.5	2	32.6			30.4	29.7	28.9	28	27.2	26.3	25.3	24.4								1"
CEA(M) 210/2	0.75	1	17.7						16.5	16.1	15.6	15	14.4	12.6	10.4						1¼"
CEA(M) 210/3	1.1	1.5	20.8						19.7	19.3	19	18.5	18	16.5	14.4						1¼"
CEA(M) 210/4	1.5	2	25.5						24.8	24.5	24	23.6	23	21.3	19						1¼"
CEA(M) 210/5	1.85	2.5	29						28.2	27.9	27.5	27.1	26.6	25.1	23.1						1¼"
CEA(M) 370/1	1.1	1.5	16.3									15.5	15.2	14.3	13	11.4	9.4	8.1			1¼"
CEA(M) 370/2	1.5	2	20.4										19.1	18.3	17.2	15.8	14.1	13	10.8		1¼"
CEA(M) 370/3	1.85	2.5	24.4										22.9	22.1	21.1	19.8	18.2	17.1	15	13	1¼"
CEA 370/5	3	4	30.4										28.3	27.5	26.5	25.3	23.8	22.8	21	18.9	1¼"

**Tabla de performance. Serie CAM-CA.**

Modelo de bomba	Potencia Motor		l/min m³/h	Q = Caudal																	Ø Salida
	Kw	HP		0	30	40	50	60	70	80	100	120	150	180	210	300	350	400	430	480	
CA(M) 70/33	0.75	1	42.9	38.8	36.9	34.6	31.7	28.2	23.9												1"
CA(M) 70/34	0.9	1.2	48.8	45.1	43.2	40.7	37.7	34	29.5												1"
CA(M) 70/45	1.1	1.5	56.2	52	49.8	47.1	43.9	39.9	35.3												1"
CA(M) 120/33	1.1	1.5	44.3			39.1	37.8	36.4	34.8	31.4	27.6	21									1"
CA(M) 120/35	1.5	2	54			49.4	48.1	46.6	44.9	41.2	36.8	29.3									1"
CA(M) 120/55	2.2	2.5	63.8			59.6	58.2	56.6	54.8	50.6	45.7	37.1									1"
CA(M) 200/33	1.85	2.5	43.2			41.8	41.2	40.6	39.9	38.3	36.4	33.2	29.5	25.5							1"
CA 200/35	2.2	3	53.5			52.4	51.9	51.4	50.7	49.2	47.5	44.3	40.6	36.5							1"
CA 200/55	3	4	62.6			61	60.6	60.1	59.5	58.2	56.6	53.8	50.4	46.2							1"

Curvas de performance. Serie CEAM-CEA.



**Curvas de performance. Serie CEAM-CEA 370 y CAM-CA 70-120-200.**

