

# Serie CAM

## Electrobombas autoaspirantes de fundición con eyector incorporado.

Cuentan con una capacidad de aspiración de hasta 8 metros de profundidad.



### Especificaciones Técnicas

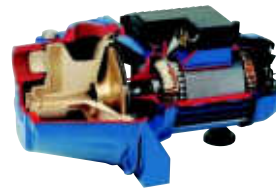
- Caudal: hasta 9 m<sup>3</sup>/h.
- Altura de elevación: hasta 47 m.
- Cuentan con sello mecánico.
- La temperatura máxima del líquido a bombear es de 35°C y la del ambiente es de 40°C.
- La presión máxima de trabajo es de 6 bar (CAM-CA 40-60-66) y de 8 bar (CAM-CA 75-100-130-152-202).
- Diámetro de las bocas de entrada y salida de 1", excepto para la CAM-CA 152-202 con entrada de 1 1/4".
- Equipadas con motores de 2 polos de servicio continuo.
- Potencias de de 0,80 a 2 HP en las versiones monofásicas y trifásicas. Provistas con protección térmica en las versiones monofásicas
- Aislación: Clase F.
- Protección eléctrica: IP44.

### Aplicaciones

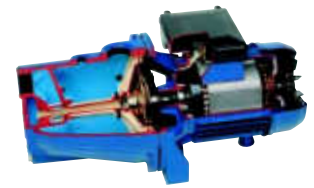
- Aspiración de agua en cisternas y perforaciones.
- Presurización de hogares.
- Lavado de vehículos.
- Pequeños riegos de jardín.
- Servicios industriales ligeros.

### Materiales

- Cuerpo de bomba de fundición de hierro.
- Soporte del motor en aluminio, excepto en los modelos CAM-CA 152-202 de hierro.
- El impulsor es de noryl para todos los modelos excepto para los modelos CAM-CA 152-202, cuyo material es de acero inoxidable.
- El eje es de acero inoxidable. Difusor de noryl.
- Sello mecánico de grafito/cerámica y disco porta-sello de acero inoxidable.



CAM-CA 40-60-66



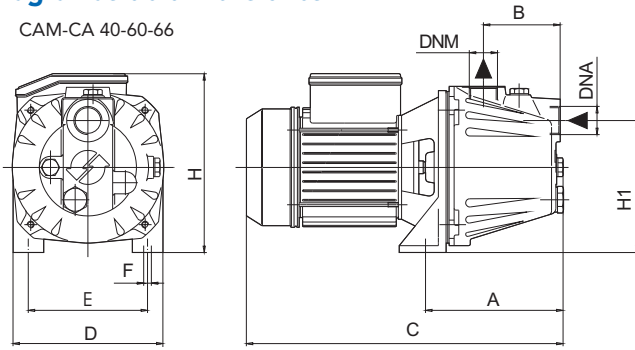
CAM-CA 75-100-130-152-202

### Tabla de dimensiones (mm)

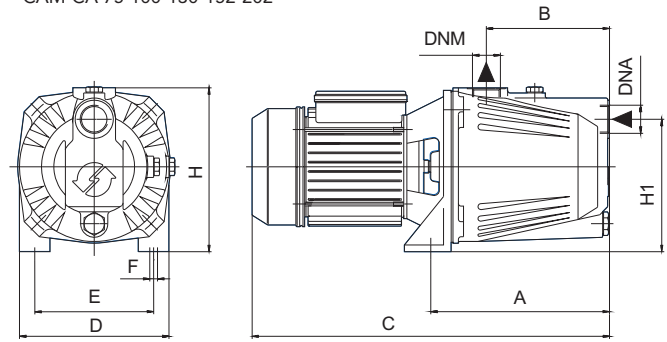
Modelo de bomba	A	B	C	D	E	F	H	H1	DNA	DNM	Dimensiones caja			Peso (Kg)
											Prof. (P)	Ancho (L)	Alto (H)	
CAM-CA 40	150	77	328	162	126	9	193	123	1"	1"	180	350	200	9
CAM-CA 60	162	90	352	176	140	9	210	150	1"	1"	190	390	230	10,5
CAM-CA 66	162	90	373	176	140	9	210	150	1"	1"	190	390	230	12,5
CAM-CA 75	211	145	405	176	140	9	194	156	1"	1"	200	450	210	12,5
CAM-CA 100	211	145	421	176	140	9	194	156	1"	1"	200	450	210	15
CAM-CA 130	211	145	421	176	140	9	194	156	1"	1"	200	450	210	15,5
CAM-CA 152	282	171	570	236	198	12	274	198	1 1/4"	1"	255	590	280	38
CAM-CA 202	282	171	570	236	198	12	274	198	1 1/4"	1"	255	590	280	40

Diagramas de dimensiones

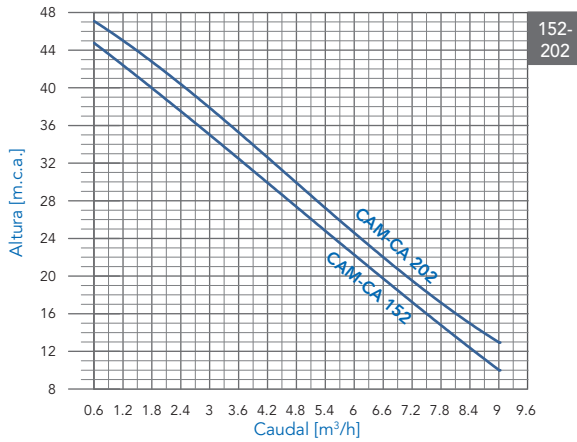
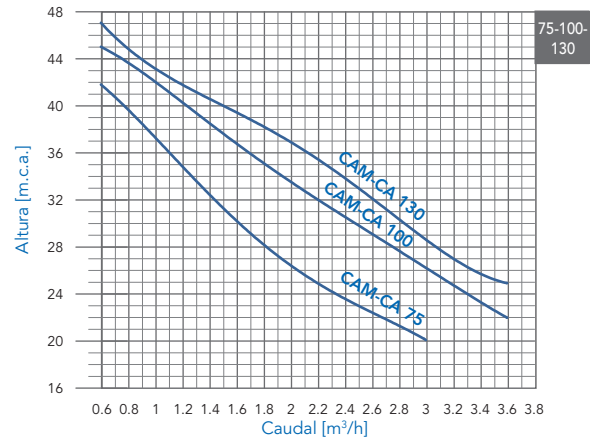
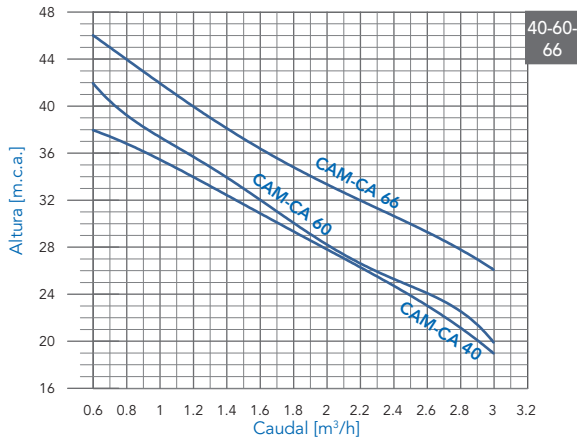
CAM-CA 40-60-66



CAM-CA 75-100-130-152-202



Curvas de performance



Tablas de performance

Modelo de bomba		Potencia Motor		H = Altura en m	Q = Caudal													Ø Entrada	Ø Salida
Monofase	Trifase	Kw	HP		l/min	10	15	20	25	30	35	40	45	50	60				
					m³/h	0.6	0.9	1.2	1.5	1.8	2.1	2.4	2.7	3	3.6				
CAM 40	CA 40	0.6	0.8		38	36	34	32	29	27	25	22	19		1"	1"			
CAM 60	CA 60	0.6	0.8		42	38	36	33	30	27	26	23	20		1"	1"			
CAM 66	CA 66	0.7	1		46	43	40	37	35	33	30	29	26		1"	1"			
CAM 75	CA 75	0.6	0.8		42	38	35	32	28	25	24	22	20		1"	1"			
CAM 100	CA 100	0.75	1		45	43	40	38	35	33	30	29	26	22	1"	1"			
CAM 130	CA 130	1	1.3		47	44	42	40	38	36	34	32	28	25	1"	1"			

Modelo de bomba		Potencia Motor		H = Altura en m	Q = Caudal										Ø Entrada	Ø Salida	
Monofase	Trifase	Kw	HP		l/min	10	20	30	45	60	80	90	100	125			150
					m³/h	0.6	1.2	1.8	2.7	3.6	4.8	5.4	6	7.5			9
CAM 152	CA 152	1.1	1.5		45	42	40	36	33	27	25	22	16	10	1¼"	1"	
CAM 202	CA 202	1.5	2		47	45	43	39	35	30	27	25	18	13	1¼"	1"	